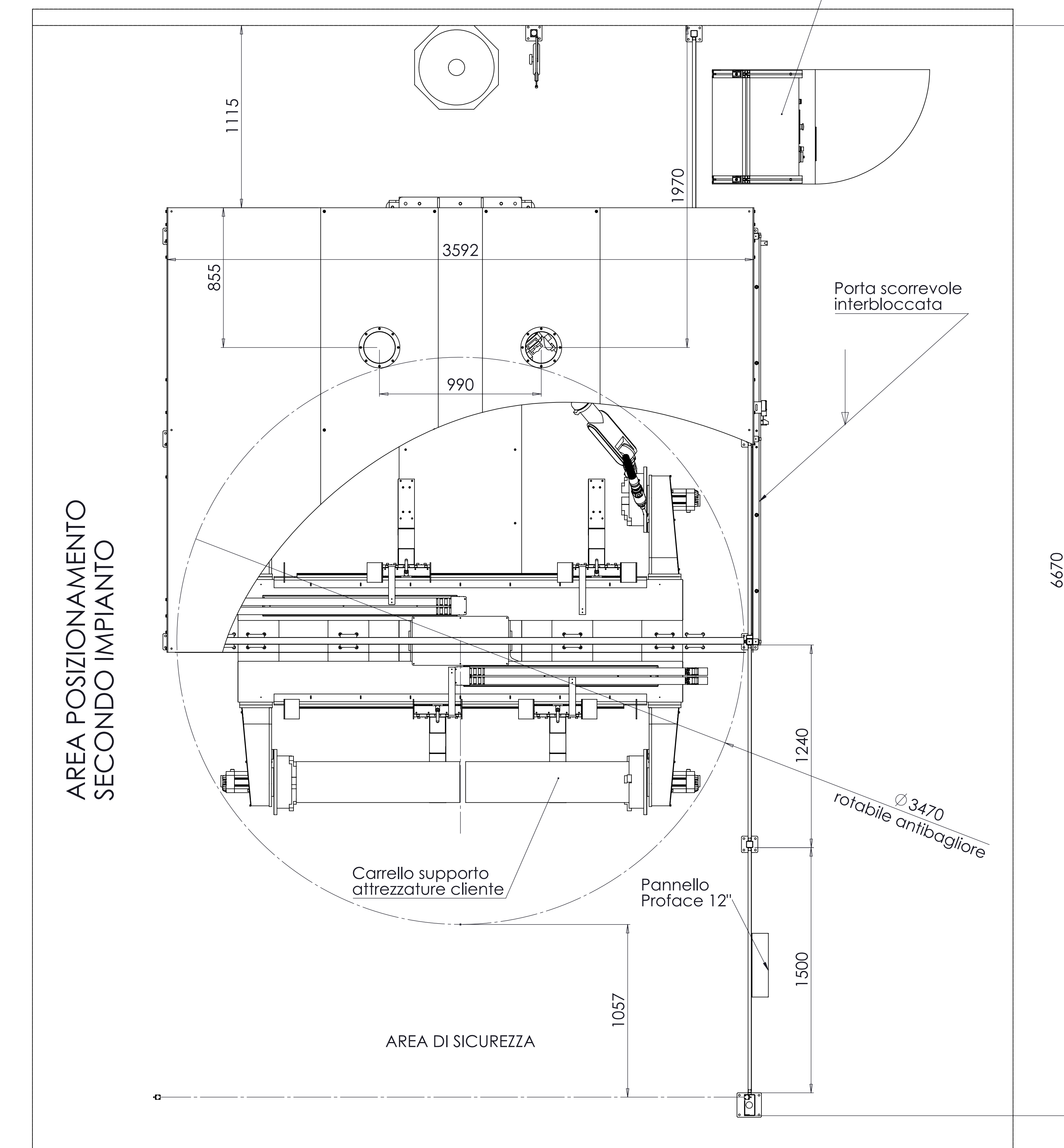
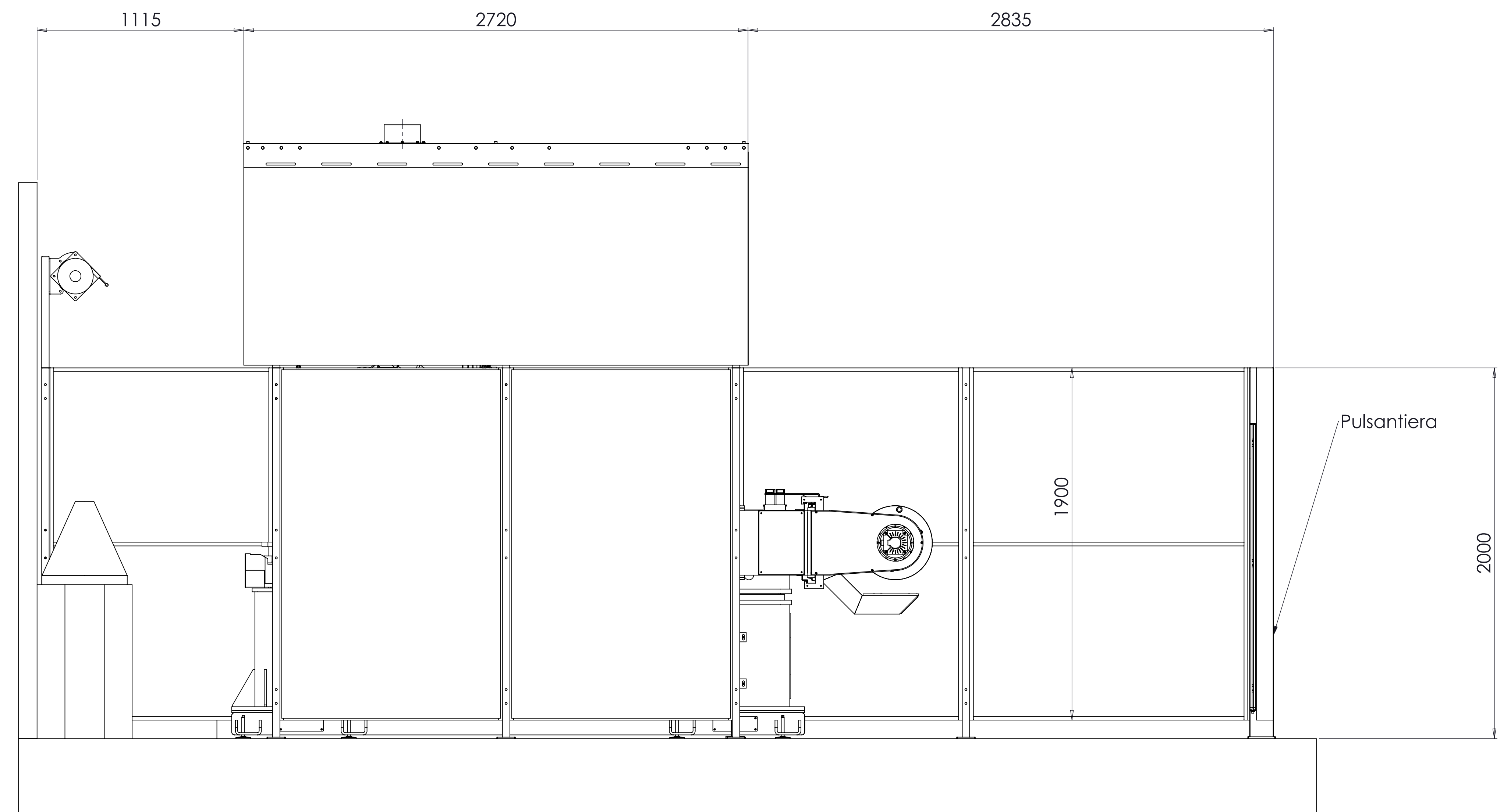
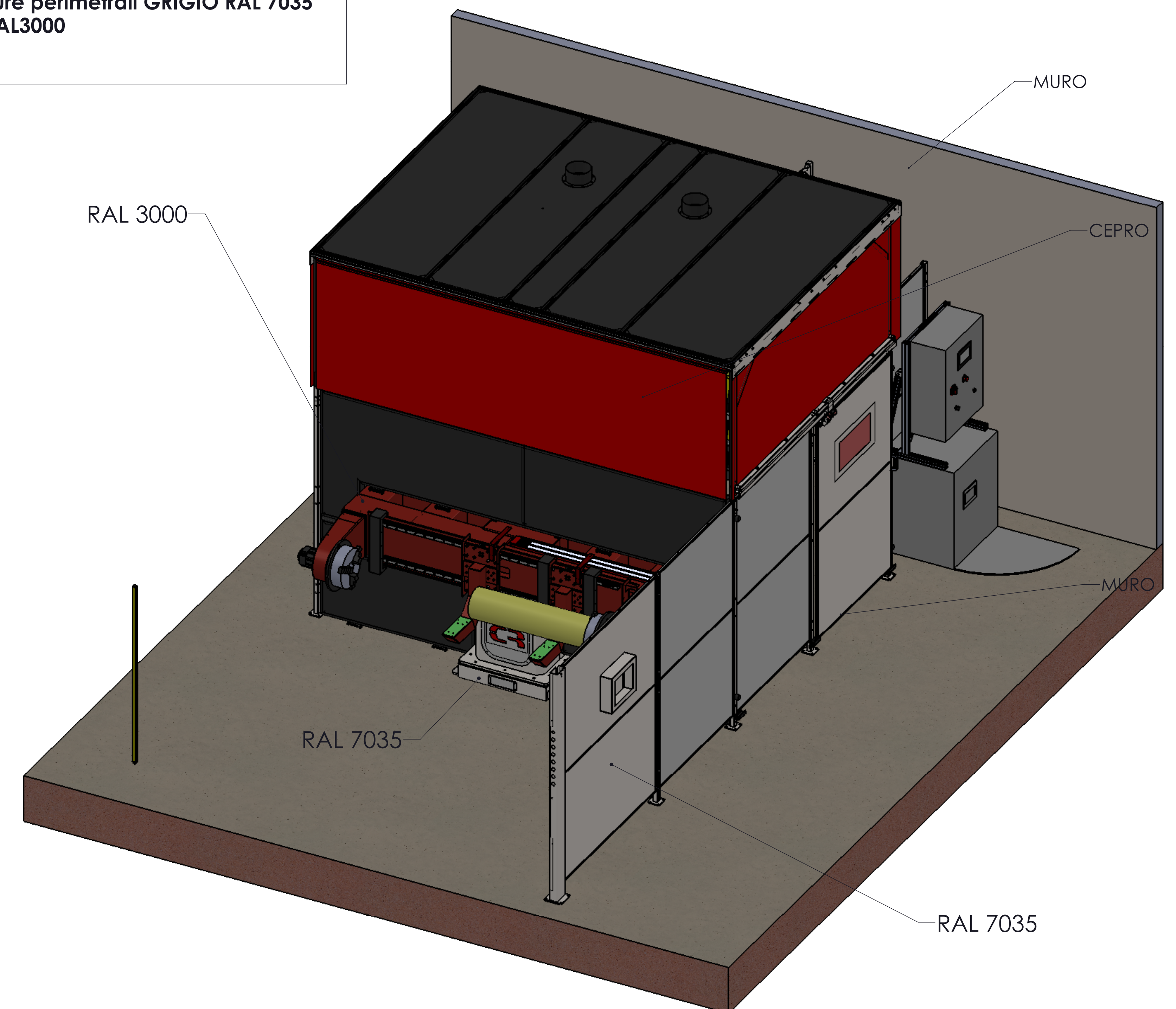


Quadro elettrico e controller Robot



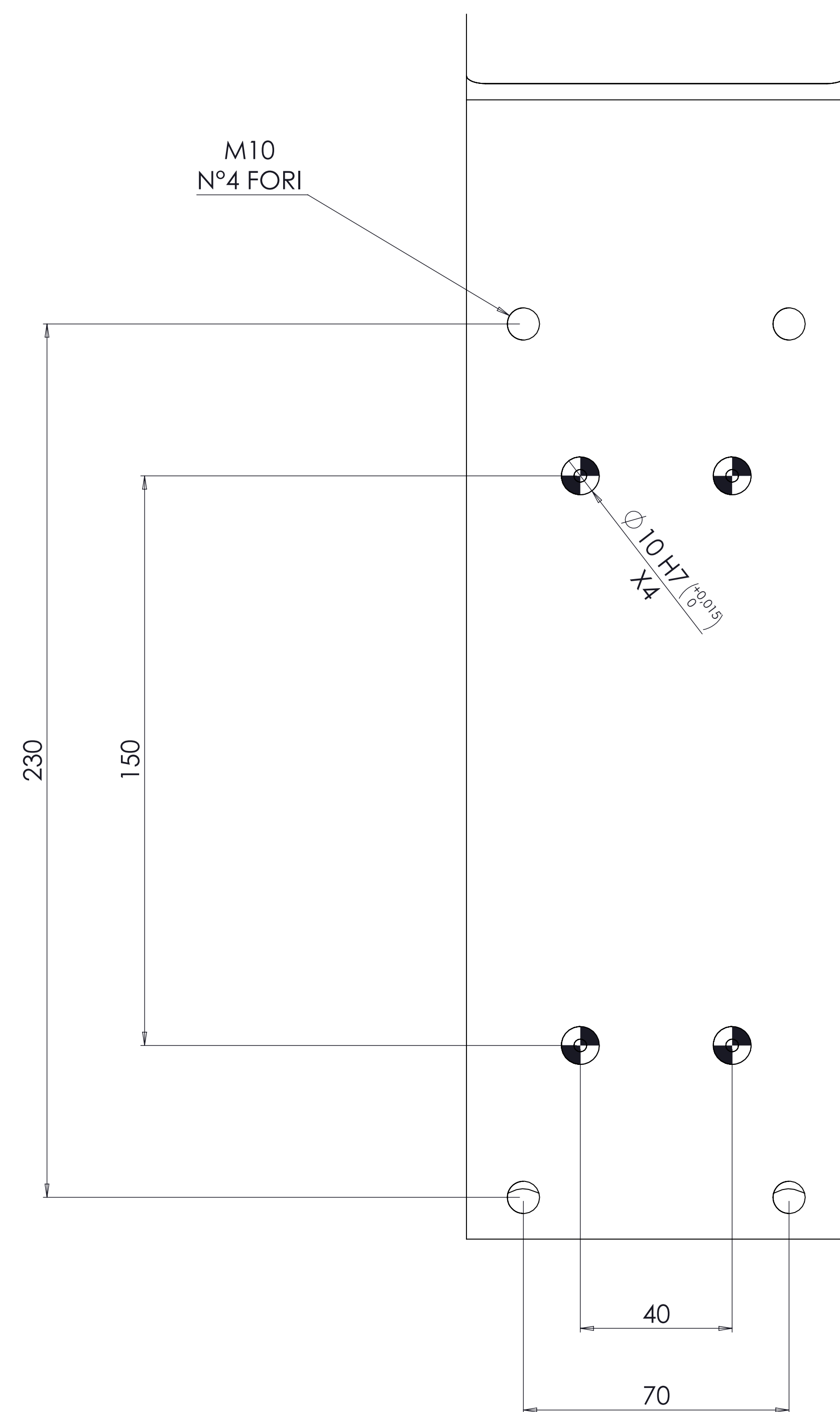
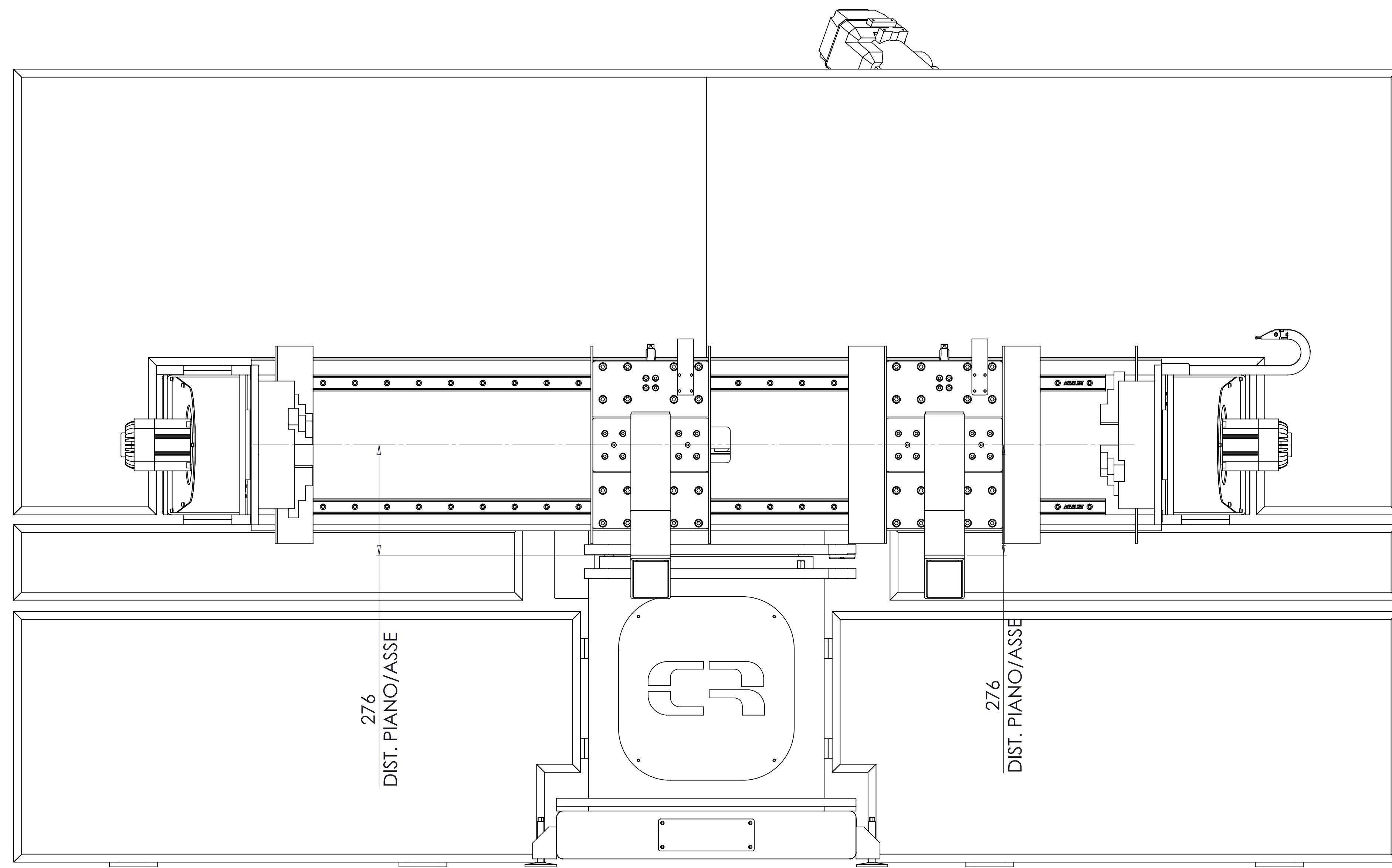
Colorazioni standard Casarini Robotica:
 - Strutture fisse e pannellature perimetrali GRIGIO RAL 7035
 - Strutture mobili ROSSO RAL3000



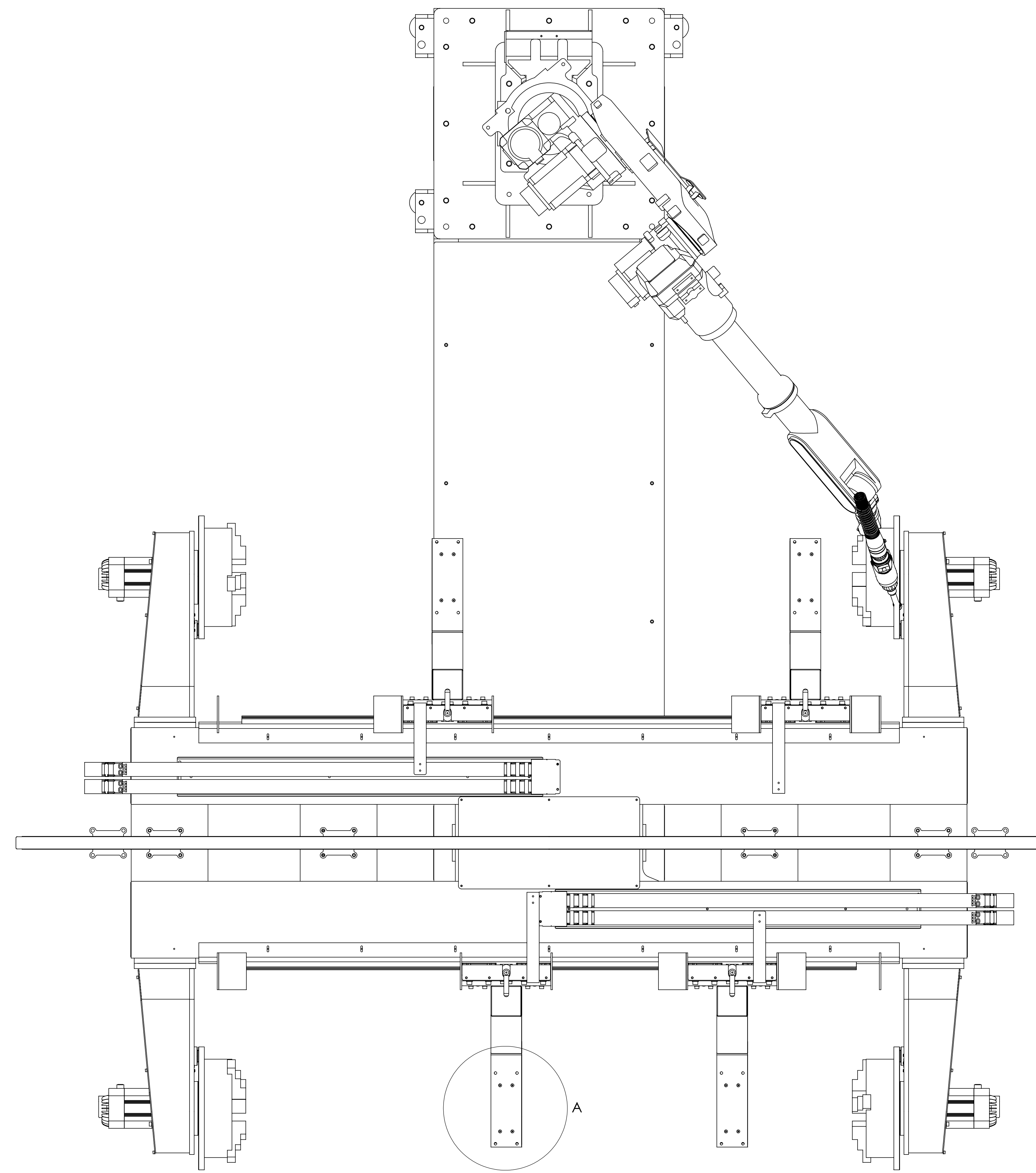
PREDISPOSIZIONI UTENZE a SERVIZIO DELL'ISOLA ROBOTIZZATA

- 1 Presa da 32 A per Robot Hyundai+ quadro sicurezze (3 FASI 400V+TERRA)
- 1 presa da 32 A per saldatrice Fronius (3 FASI 400V+TERRA)
- 2 prese da 10 A per monitor+ pc (teleassistenza F+N+TERRA 230V)
- 1 connessione di rete
- attacco aria minimo 7 bar 100 l/min
- attacco gas di saldatura

CASARINI ROBOTICA		Tolleranze generali secondo UNI EN 22768/1/2 mK	
Robot Industriali - Assistenza Tecnica - Servizi & Sistemi		Smussi non quotati: 0.5x45°	Raccordi non quotati: R=0.5
Via Forlato, 22/A - 40114 Costelanzano (RI) Italia Tel: +39 0535 941401 Fax: +39 0535 941437 - P.V.A.R./C.F. 02525120342		Materiale:	
Scala disegno: 1:15	Trattamento superficiale:	Peso: 21748.52	Data: 03/09/2021
Descrizione: Isola con doppio tornio e contropunta	Indice modifica:	Disegnato da: P. Venturelli	Codice: CR0100000122
Il presente disegno è della Casarini Robotica Srl e non può essere riprodotto, né comunicato a terzi senza l'autorizzazione scritta.			



DETTAGLIO
FISSAGGI ATTREZZATURA
SU CARRELLO



<p>Robot Industriali - Assistenza Tecnica - Servizi & Sistemi</p> <p>Via Forlato, 22/A - 4014 Castelfranco (RI) Italia Tel: +39 0535 461481 Fax: +39 0535 441137 - P.V.A. C.F. 02525120342</p>	Tolleranze generali secondo UNI EN 22768/1/2 mK	
	Smussi non quotati: 0.5x45°	Raccordi non quotati: R<0.5
<p>Scala disegno: 1:7</p> <p>Indice modifica:</p>	<p>Peso: 2305.32</p> <p>Disegnato da: P. Venturelli</p>	<p>Data: 03/09/2021</p> <p>Codice: CR0200000920</p>
<p>Descrizione: Gruppo posizionatore saldatura cilindri 4 feste</p> <p>Il presente disegno è della Casarini Robotica Srl e non può essere riprodotto, né comunicato a terzi senza l'autorizzazione scritta.</p>		